

ERD- UND KURZSCHLUSSANZEIGER TYP EKS3.2

Einbaugeschäuse

Allgemeine Beschreibung

Dieser Erd- und Kurzschlussanzeiger kann in Strahlennetzen mit einer Einspeisung und in offenen Ringnetzen eingesetzt werden, welche starr geerdet oder niederohmig widerstandsgeerdet sind.

Zwischen dem Anzeigegerät und den Kurzschlussensoren sowie dem Erdschlusssensor bestehen Kabelverbindungen. Alle Sensoren müssen auf abgeschirmte Kabel installiert werden. Die Sensoren sind teilbar und können somit nachgerüstet werden.

Das Anzeigegerät wird über Lithiumbatterie versorgt.



Funktionen und Optionen

Dauererdschlussanzeige:	Anzeige von dauerhaft anstehenden Erdschlüssen über ein doppeltes Blinken der Erdschluss-LED.
Zweite Kurzschlussanzeige:	Anzeige eines zweiten Kurzschlusses über ein doppeltes Blinken der jeweiligen Kurzschluss-LED.
Separate Mindestpulszeiten:	Die Mindestpulszeiten für Kurzschlüsse und Erdschlüsse können getrennt eingestellt werden.
Optional: Zwei Relais	Der Anzeiger kann mit zwei Fernmeldekontakten ausgerüstet werden, um Kurz- und Erdschlüsse getrennt fernzumelden.
Optional: Rücksetzeingang	Ermöglicht ein Rücksetzen über wiederkehrende Stromversorgung (V DC oder V AC)
Optional: Sensorrücksetzen	Rücksetzen über Sensor nach wiederkehrendem Netzstrom
Optional: Stromversorgung	10-110 V DC oder 110 / 230 V AC Stromversorgung

Anschlussklemmen

Anschlüsse 1 - 2:	Kurzschlussensor L1
Anschlüsse 3 - 4:	Kurzschlussensor L2
Anschlüsse 5 - 6:	Kurzschlussensor L3
Anschlüsse 7 - 8:	Erdschlusssensor
Anschlüsse 9 - 10:	Externe Blinklampe (Typ BL3.1+BL4.1)
Anschlüsse 10 - 11:	Eingang Fernrücksetzen
Anschlüsse 13 - 15:	SCADA Wechsler-Kontakt (Bild 1)

Optional: Zwei Relais

Anschlüsse 12- 13:	SCADA Fernmeldekontakt Kurzschluss
Anschlüsse 14- 15:	SCADA Fernmeldekontakt Erdschluss

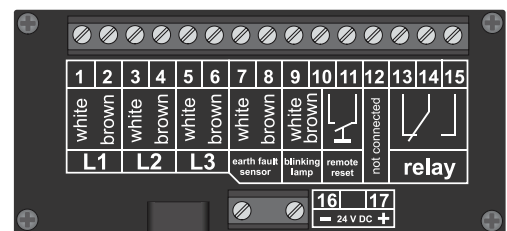


Bild 1 - Anschlussklemmen mit einem Relais

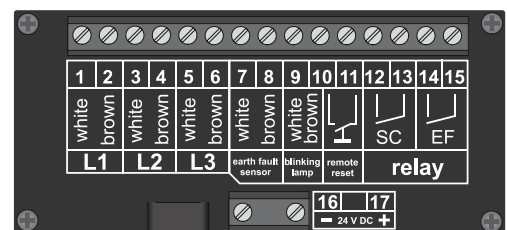
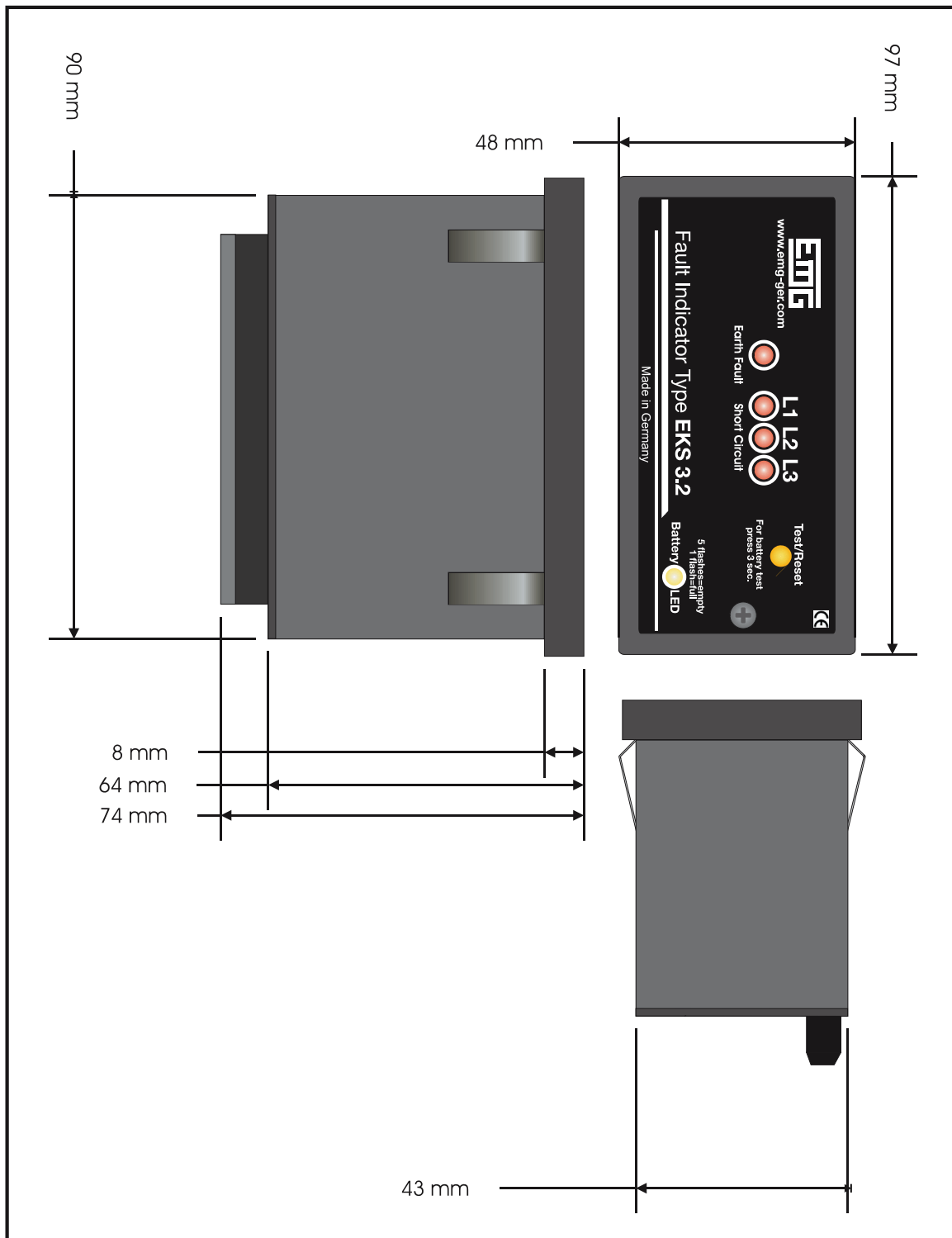



Bild 2 - Anschlussklemmen mit zwei Relais

Technische Daten

Gegenstand	Wert
Kurzschlussstrom (Leiter zu Leiter)	einstellbar: 200 / 400 / 600 / 800 / 1000 * A (±10 %)
Erdschlussstrom (Leiter zu Erde)	einstellbar: 10 / 20 / 40 / 60 / 80 / 100 * A (±10 %)
Mindestpulseinstellung Kurzschluss	einstellbar: 40 / 60 / 80 / 160 * ms
Mindestpulseinstellung Erdschluss	einstellbar: 40 / 60 / 80 / 160 * ms
Anzeigeeinheit	geeignet für Einbau in eine Wandöffnung
Anzeige von a) Kurzschluss b) Erdschluss c) Batterie	a) eine rote LED für jeden Leiter b) eine rote LED für Erdschluss c) eine gelbe LED
Rücksetzen des Anzeigers	a) manuell durch Taster b) Anschluss eines potentialfreien Fernresets c) Zeit*: 1 / 2 / 4 / 8 (+/-1%) Stunden nach Fehler Optional: d) nach wiederkehrender Stromversorgung (V DC oder V AC) Optional: e) Rücksetzen über Sensor nach wiederkehrendem Netzstrom
Funktionstests a) Funktionstest b) Batterietest	Durch Taster a) Der Taster muss für 1 Sekunde gedrückt werden b) Der Taster muss für 3 Sekunden gedrückt werden
Maße: Anzeigeeinheit	97 mm x 48 mm x 47 mm (BxHxT) (Maße des Ausschnitts: 92+0.8 x 45+0.6 mm / IEC 61554 / DIN43700)
Schutzart: Anzeigeeinheit	IP40
Schutzart: Sensoren	IP67
Interner Typentest	nach IEEE 495-2007
Einsatztemperaturbereich	-25°C to +70°C
Stromversorgung	Lithiumbatterie (LiSOCl ₂) type AA / 3.6V / 2600 mAh Optional: 10-110 V DC ** Optional: 110 / 230 V AC ** **) wahlweise mit Lithiumbatterie Typ AA / 3.6V / 2600 mAh
SCADA Kontakt	1x Wechsler-Kontakt Optional: 2x Schließerkontakt (getrennte Erd- und Kurzschlussanzeige) Dauerkontakt / Wischkontakt (100ms) (kann über DIP-Schalter gewählt werden) max. 230 V AC / max. 2 A / max. 30 W
Kurzschlussensor	Drei Kurzschlussensoren Typ SK (für Ein-Leiter-Kabel) Durchmesser: 22-42* mm Länge Anschlusskabel: 3* m (Kupferkabel)
Erdschlussensor	Ein Erdschlussensor Typ SE (für Drei-Leiter-Kabel) Durchmesser: 80-100* mm Länge Anschlusskabel: 3* m (Kupferkabel)

*HINWEIS: Andere Werte können bestellt werden.



Maßstab/scale: 1:1	Name: Indication unit type EKS3.2	Erstellt am/von: D. Kusserow/ created on/by: 26.08.2011
 Elektro-Mechnik GmbH 42553 Velbert Germany	Status: <input type="checkbox"/> ungültig/invalid Ersetzt durch/replaced by: XX.XXXX.XX	Zeichnungsnummer/ drawing number: 221529.01

