

ERDSCHLUSSANZEIGER

TYP TERRA

Aufbaugerät

Allgemeine Beschreibung

Der Erdschlussanzeiger Typ TERRA kann in Strahlennetzen mit einer Einspeisung und in offenen Ringnetzen eingesetzt werden, welche starr geerdet oder niederohmig widerstandsgeerdet sind. Die Anzeige von Erdschlüssen erfolgt über eine Klappanzeige.

Zwischen Anzeigegerät und Erdschlusssensor besteht eine Kabelverbindung. Der Sensor muss auf ein abgeschirmtes Kabel installiert werden. Er ist teilbar und kann somit nachgerüstet werden.

Für den Betrieb des Anzeigegeräts ist eine 115V AC/230V AC Stromversorgung notwendig. Durch die bistabile Klappanzeige kann die 115V AC/230V AC Stromversorgung beim Auftreten eines Erdschlusses ausfallen.

Der Erdschlussanzeiger erkennt Erdschlüsse durch das Messen des Summenstroms des überwachten Netzes mit Hilfe eines Sensors.



Eigenschaften

- Keine interne Stromversorgung: Aufgrund der Klappanzeige ist eine ausfallsichere Stromversorgung nicht nötig.
Die Anzeige sowie das Rücksetzen erfolgt durch eine 230V AC Stromversorgung, welche im Fehlerfall ausfallen darf.
- Fernanzeige: Der Anzeiger ist in der Lage Erdschlüsse durch potentialfreie Kontakte fernzumelden.
- Optionale Rücksetzzeit: Falls die externe Stromversorgung im Fehlerfall nicht ausfällt, setzt der Anzeiger nach einer voreingestellten Zeit automatisch zurück.

Externe Anschlüsse

- Anschlüsse 1 - 2: SCADA Kontakt NO
Anschlüsse 3 - 4: SCADA Kontakt NC
Anschluss 5: nicht genutzt
Anschlüsse 6 - 7: Erdschlusssensor
Anschlüsse 8 - 10: externe Stromversorgung

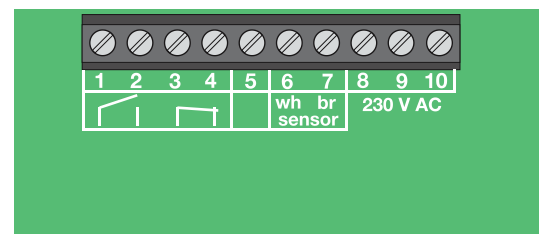
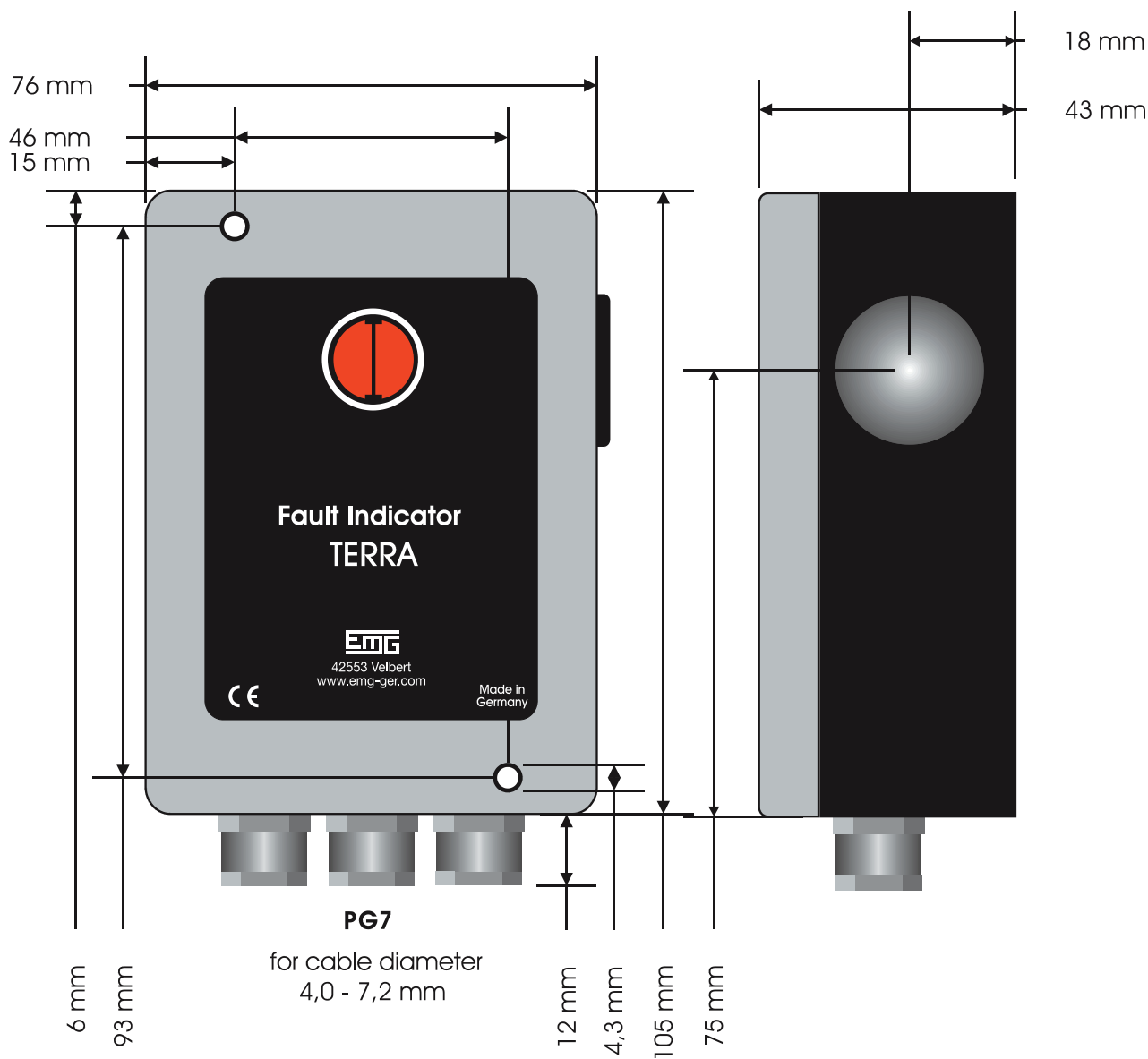


Bild 1 - Anschlüsse

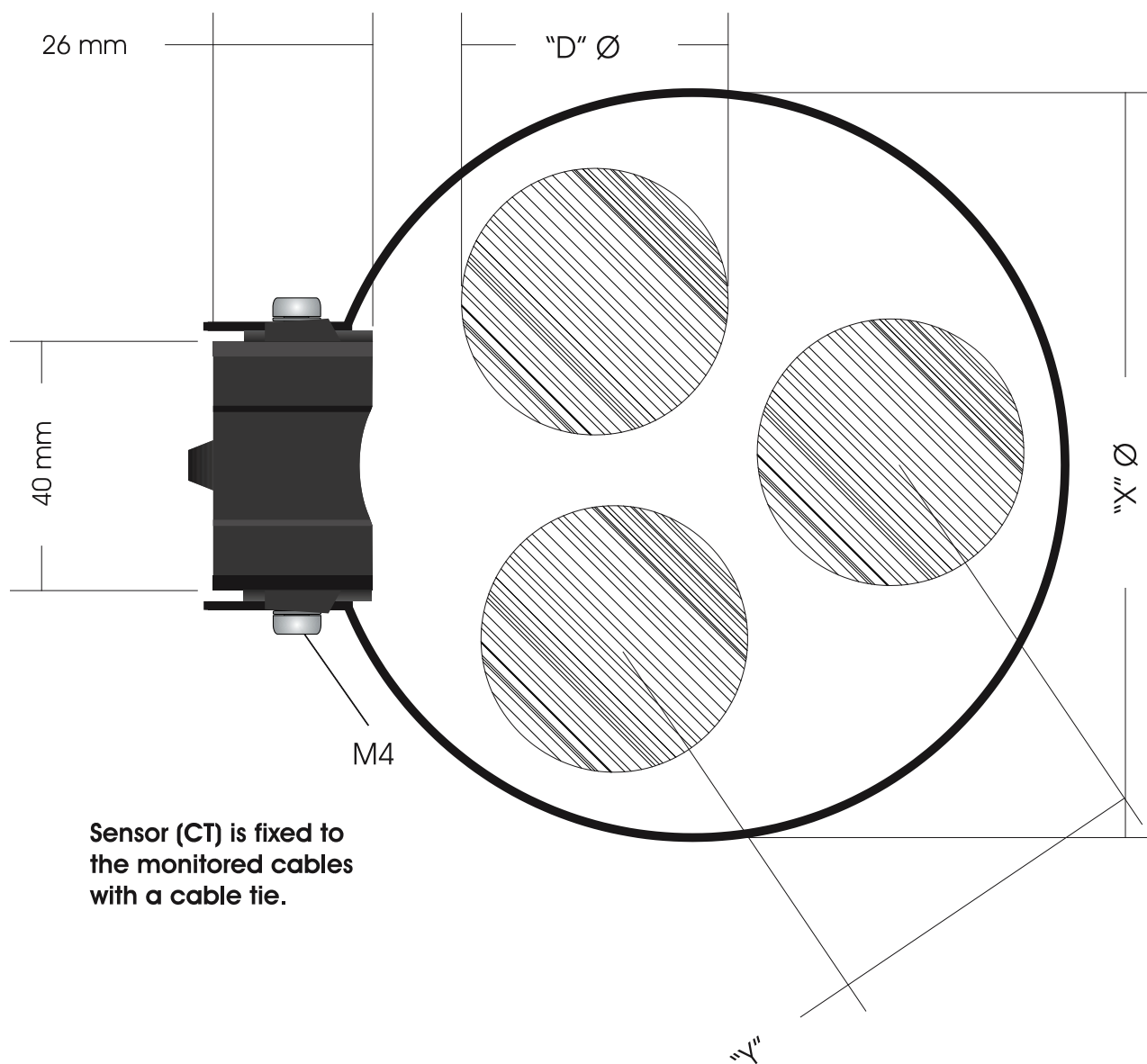
Allgemeine Daten

Eigenschaft	Wert
Erschluss Ansprechwert (Phase zu Erde)	einstellbar: 25 / 50 / 75 / 100 / 125 A ($\pm 10\%$)
Mindestpulszeit	einstellbar: 40 / 60 / 80 / 120 / 160 * ms
Anzeigegerät	geeignet für Wandmontage
Anzeige	Klappanzeige
Rücksetzen des Anzeigers	a) manuell durch Taster (nur, falls Stromversorgung verfügbar) b) selbsttätig nach wiederkehrender Stromversorgung (der 230 V AC Anschluss wird für das automatische Rücksetzen und für die Stromversorgung verwendet) c) Rücksetzen nach Zeit: 4h * (nur, falls die Stromversorgung nicht während eines Fehlerfalls ausfällt)
vor Ort Testfunktion	durch Taster (nur, falls Stromversorgung verfügbar)
Stromversorgung	110 / 230 V AC (darf im Fehlerfall ausfallen)
Abmessungen: Anzeigegerät	(BxHxT) 76 mm x 117 mm x 43 mm
Schutzart: Anzeigegerät	IP65
Schutzart: Erdschlusssensor	IP67
interne Typprüfung	gemäß IEEE 495-2007
Betriebstemperaturbereich	von -25°C bis $+70^{\circ}\text{C}$
SCADA Kontakt	1 x NO und 1 x NC max. 230 V AC / max. 2 A / max. 30 W
Erdschlusssensor	ein Erdschlusssensor Typ SE (Stromwandler für ein dreiadriges-/ oder drei einadrige Kabel) Durchmesser: 80*-100* mm Anschlusskabelänge: 3* m

*HINWEIS: Andere Werte können bei Bestellung angegeben werden.



26.1518.02



Sensor (CT) is fixed to the monitored cables with a cable tie.

Verbindungskabel/connection cable:

- LIYY 2 x 0,5 mm²
- PB-free
- Ø = 5 mm
- length customer specific

12.1449.05